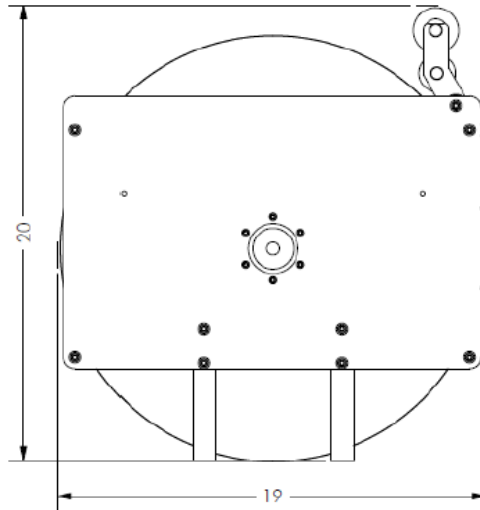
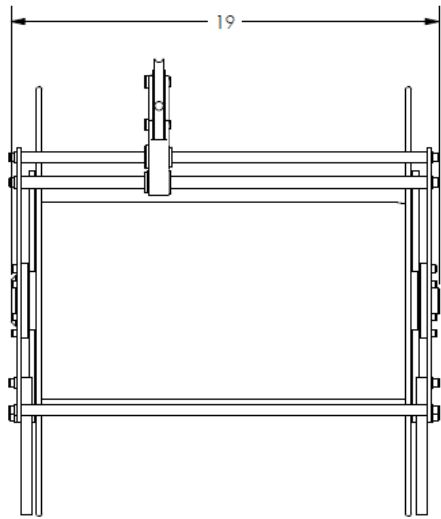


Seamor Manual Reel



Manual Reel 規格

SEAMOR 這一款攜帶式纜繩管理捲線器，採用高級鋁質和不鏽鋼材質製作。每個捲線器都放在密封 Pelican 攜帶箱裡，方便攜帶與儲放。SEAMOR 提供客製化輕便堅固的人工捲線器，以配合任何一款 ROV 要求搭配的適當架構與纜繩長度。除外，人工水平環繞輔助功能(Level-Wind Assist)為纜繩管理/儲存系統的選項。

型號	SM4100
材料	鋁塗黑色粉末 不鏽鋼
滑環	24個標準 - 定制滑環提供
繫繩	365米/1200英尺 直徑10毫米/0.4英寸
重量	11.3公斤/25磅 (只有纜繩)
長度	19英寸/485毫米
寬度	19英寸/485毫米
深度	20英寸/510毫米
箱子重量	11.8公斤/26磅(只有0350 Pelican Case)
箱子長度	22.5英寸/565毫米
箱子寬度	22.43英寸/570毫米
箱子深度	21.25英寸/540毫米
甲板電纜	標準4米/12英尺或是用戶自訂
拉手	可拆卸

