

# ImpactSubsea

Innovative Underwater Products

## ISD4000-深度&溫度感應器



ISD4000 是 Impact Subsea 突破性的水下測深儀。可與 HMRU 系統做整合，是量測深度和溫度非常穩定的儀器。

結構堅固完整且重量輕的 ISD4000 是 ROV、AUV 與其他水下量測的理想應用。

ISD4000 利用了最新的深度感應技術提供  $\pm 0.01\%$ FS 的深度精度。溫度精確到  $0.01^{\circ}\text{C}$ 。

與 HMRU 做整合，可以透過遠端遙控部屬監測 ISD4000。

ISD4000 外殼是非常穩定的鈦外殼。

### 特點

$\pm 0.01\%$ FS 深度

精度  $0.01^{\circ}\text{C}$

航向

MRU

免維護

鈦外殼

### 優勢

調查級深度感測器

調查級溫度感應器

可達  $\pm 0.5^{\circ}$

俯仰翻滾精度可達  $0.2^{\circ}$

無分段無壓力孔

堅固且耐用

### 應用

ROV&AUV 水下探測

回聲測深儀調查

管線調查

即時深度

溫度量測

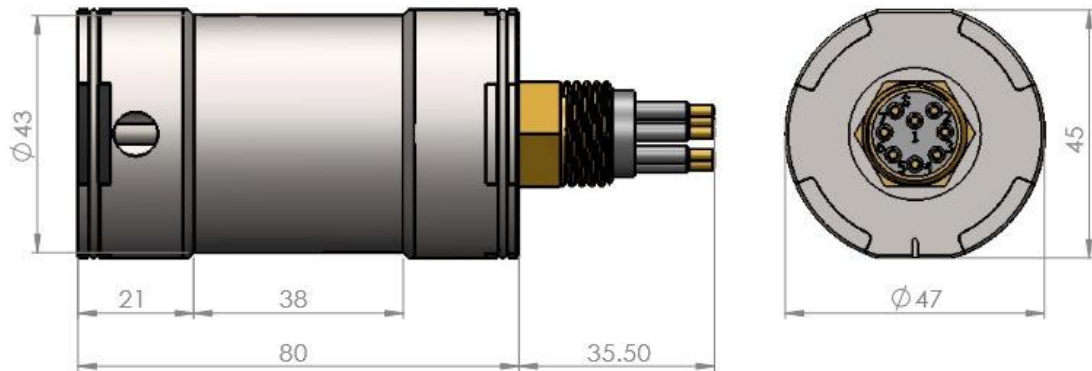
運動參考

配置部屬

# ImpactSubsea

Innovative Underwater Products

## ISD4000-深度&溫度感應器



註：所有單位都是 mm

深度		俯仰&翻滾	
精度	±0.01%	俯仰	± 90°
解析度	0.001%	翻滾	± 180°
範圍	10, 30, 50, 100, 300, 400 bar	精度	0.2° RMS
類型	溫度補償 壓阻	解析度	0.1°
通訊和電力		溫度	
連接	RS232 及 RS485	精度	0.01°C
協定	300 到 115,200 baud	解析度	0.001°C
數據	連續或依需求設定	物理特性	
速率	可達 20Hz	重量	空氣中 0.42 公斤 淡水中 0.28 公斤
輸入電壓	7~32V DC	深度等級	4000 米(鈦外殼)
功率	<30 mA @ 24V DC	溫度	操作-5~25°C 存儲-20 至 50°C
航向		連接器	Subconn MCBH8M-SS 其他可用選項
精度	±0.5°		
解析度	0.1°		