

ImpactSubsea

Innovative Underwater Products

ISS360 – Compact Imaging Sonar



Impact Subsea自豪地展示了世界上最小的成像聲納-ISS360。

ISS360可選配集成的航向和航向參考系統 (AHRS)，以提供航向，俯仰和橫滾。

寬頻複合感測器與先進的數位聲學引擎一起使用可提供出色的測距能力和圖像清晰度。

對於需要聲納成像，航向，俯仰和滾動的應用；所有這些都可以通過單個設備提供。

ISS360提供在高度堅固的鈦或乙縮醛外殼中。可以提供不帶AHRS的設備。可根據要求提供其他OEM配置。

特色

90 公尺範圍

4,000m 深度等級

整合AHRS

尺寸小

寬頻感測器

無集電環

優勢

長範圍深度量測

淺水或深水都適用

提供航向 $\pm 1^\circ$ ，俯仰和翻滾
0.2°的精度

目前最小的成像聲納

絕佳的成作品質與量測範圍

不需裝其他配備

應用

ROV & AUV 導航

目標識別

搜索和恢復

運動參考

監控潛水員

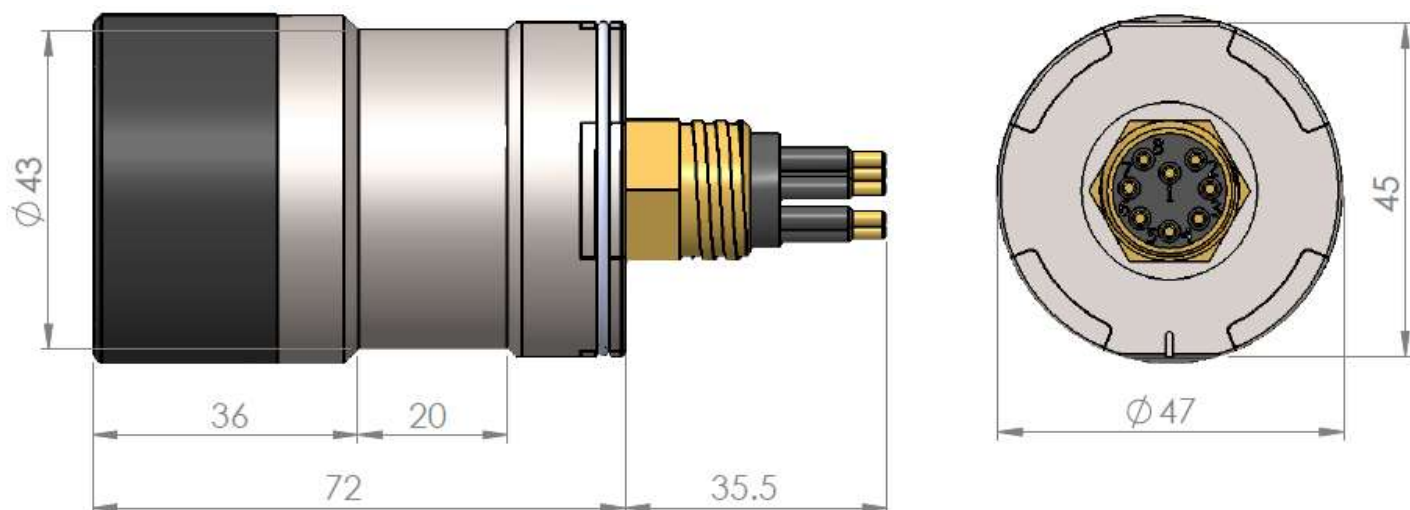
航向導航

www.impactsubsea.com

ImpactSubsea

Innovative Underwater Products

ISS360 – Compact Imaging Sonar



所有單位皆為mm

聲學

頻率	中心頻率700kHz 頻寬650至750kHz
範圍	0.1 to 90m
解析度	7.5mm min
波束角	23° 垂直 2.2° 水平
訊號 (Selectable)	CHIRP & CW
Step Size (Selectable)	0.1125°, 0.225°, 0.45°, 0.9°, 1.8° & 3.6°
掃描角度	360° 連續或部分掃描

通訊及電力

數位	RS232, RS485 & 乙太網路
協定	300 to 115,200 baud
輸入電壓	12 to 65V DC
功率 (待命)	110mA @ 24V DC
功率 (掃描)*	150mA @ 24V DC

航向

精度	± 1°
解析度	0.1°

姿態

俯仰	± 90°
翻滾	± 180°
精度	0.2°
解析度	0.1°

物理特性

重量(空氣 / 水中)	0.38/0.3kg (鈦外殼) 0.22/0.15kg (Acetal)
深度等級	4,000m (鈦外殼) 1,500m (Acetal)
溫度	-10 to 40° 操作中 -20 to 60° 儲存
連接器	Subconn MCBH8M-SS (其他可用選項)

*基於最大功率和掃描速度

規格可能會隨產品改進而變化。

sales@impactsubsea.co.uk
+44(0)1224 460 850
www.impactsubsea.com